

NUEVA

XE270E **EXCAVADORA ELÉCTRICA**

Es la excavadora eléctrica de mayor tonelaje de China, con celdas de baterías de gran duración y un consumo promedio de energía de 87 kW por hora.

En la cordillera, a una altura de 3.800 metros sobre el nivel del mar, muchas marcas de excavadoras son difíciles de operar y a menudo ocurren fallas, sin embargo, la excavadora XE270E con motor eléctrico, desarrolla una alta eficiencia de trabajo, sin pérdida de potencia a ningún nivel de altura geográfica.

**LA EXCAVADORA
HIDRÁULICA DE
MAYOR TONELAJE
EN LA INDUSTRIA**

CO₂ Neutral
**CERO
EMISIONES**

**DISEÑO PAQUETE
DE BATERÍA DE
GRAN CAPACIDAD:
525,1 KW/H**

**MODOS AVANZADOS
DE CARGA DE DOS
PISTOLAS DE CC**



www.xcmg.cl

    XCMG Chile

Suc. Santiago: Av. Presidente Eduardo Frei Montalva 16.750, Lampa / Suc. Copiapó: Ruta 5 Norte 3855
Correo: ventas@xcmg.cl / Teléfono: +56 2 2739 1323

XE270E

EXCAVADORA

La excavadora XE270E usa motor eléctrico marca Dana, conocido en la industria y tres celdas de baterías con 5 baterías de iones de litio por celda, dando un total de 15 baterías de litio.

Adopta sistema hidráulico marca Kawasaki y componentes electrónicos grado IP67 (norma de protección eléctrica).

- La cabina es cómoda y tiene un buen efecto a prueba de polvo.
- La potencia del motor es instantánea, sensible y muy alta.
- Posee carga rápida con gran autonomía de las celdas de baterías, puede operar continuamente durante 5 a 7 horas después de una sola carga de 1 hora.
- Ha logrado el objetivo de cero emisiones y bajo nivel de contaminación acústica (bajo nivel de ruido).

ESPECIFICACIONES PRINCIPALES:

DETALLE	UNIDAD	PARÁMETRO
Peso operacional	Kg	: 27.000
Capacidad del balde	M ³	: 1,4

SISTEMA DE POTENCIA

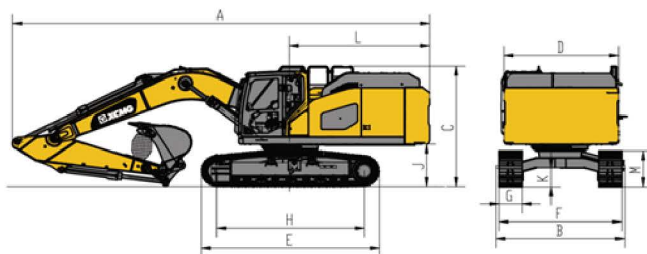
Modelo motor eléctrico	: MD100F
Potencia máxima de salida	: 200kW
Potencia de salida continua	: 140 kW
Torque máximo de salida	: 2.500 Nm
Grado de aislamiento	: H
Temperatura ambiente de trabajo	: -40°C / 85°C
Método de enfriamiento	: por líquido

CELDAS DE BATERÍA

Voltaje de la batería	: 450 - 657 V
Consumo de la batería	: 525,1 kW/h
Corriente de carga batería	: 400 A
Potencia de descarga continua	: 289,8 kW

PARÁMETROS DE RENDIMIENTO

Velocidad de desplazamiento (alta/baja)	: 5.4 / 3.5 km/h
Velocidad de giro	: 11 r/min
Pendiente máxima	: 30°
Presión sobre el suelo	: 51 kPa
Fuerza excavación del balde	: 185 kN
Fuerza excavación del brazo	: 129 kN
Fuerza de tracción	: 220 Kn
Largo de pluma	: 6.000 mm
Largo del brazo	: 2.970 mm



PARÁMETROS DE DIMENSIONES (mm)

Largo (A)	: 10.825
Ancho (B)	: 3.347
Alto (C)	: 3.150
Ancho de la estructura (D)	: 2.980
Largo oruga (E)	: 4.630
Ancho total chasis (F)	: 3.347
Ancho zapata (G)	: 600
Largo cadena en el suelo (H)	: 3.837
Largo entre centro de cadenas (I)	: 2.590
Distancia entre contrapeso y suelo (J)	: 1.110
Despeje sobre el suelo (K)	: 490
Radio de giro parte trasera (L)	: 3.645
Altura oruga (M)	: 940

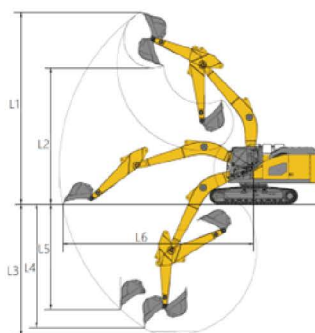
SISTEMA HIDRÁULICO

Caudal nominal bomba principal	: 2 x 238 L/min
Presión válvula de seguridad	: 34,3/37 MPa
Presión sistema desplazamiento	: 34,3 MPa
Presión sistema de giro	: 31 MPa
Presión sistema piloto	: 3,9 MPa

CAPACIDADES

Aceite hidráulico	: 320 L
-------------------	---------

GAMA DE TRABAJO (mm)



Altura máxima de excavación (L1)	: 10.095
Altura máxima de descarga (L2)	: 7.170
Profundidad máxima de excavación (L3)	: 6.925
Profundidad excavación plano horizontal (L4)	: 6.700
Profundidad máxima excavación vertical (L5)	: 5.520
Alcance máximo de excavación (L6)	: 10.240